

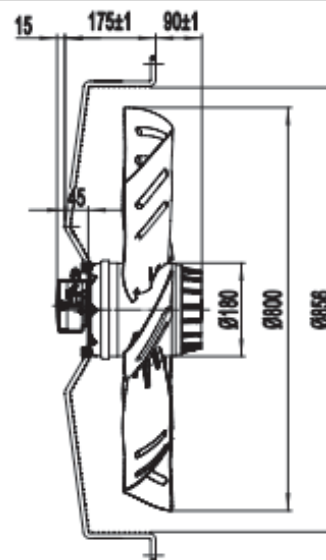
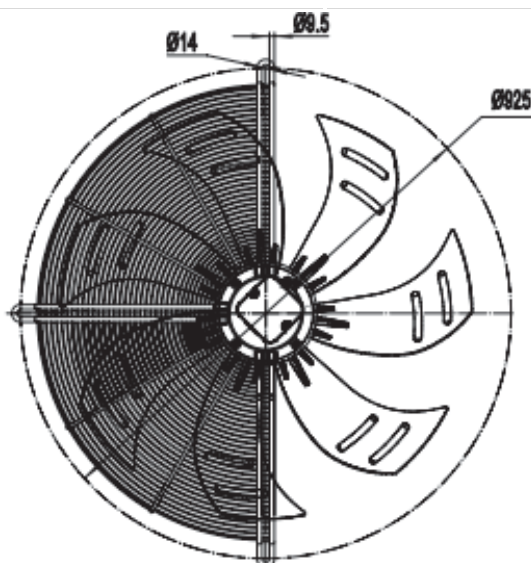
Wentylator osiowy z koszem ochronnym serii YWF Typ A6T-800S-7DIIIA00



Dane techniczne

Średnica	800 mm	
Zasilanie	400 VAC 50Hz	
Moc	Δ1650 W; Y1220W	
Prąd	Δ3,5 A; Y2,2 A	
Kondensator	-	
Prędkość	Δ910 obr/min; Y750 obr/min	
Hałas	Δ78 dB(A); Y75 dB(A)	
Wydajność	Δ24000 m ³ /h; Y21000 m ³ /h	
Stopień ochrony	IP54	
Ilość łopatek	7	
Kierunek przepływu	„V” ssący	
Zakres temp.	-40...+70°C	
Masa	35,6 kg	
Materiał	metal	
Wyposażenie	puszka	
Pozycja montażu	dowolna	

Wymiary

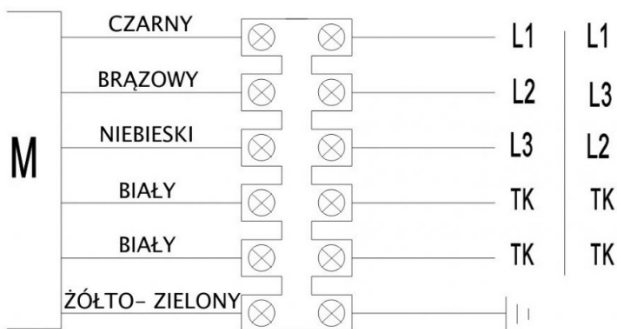


← kierunek przepływu

Charakterystyka



Schemat podłączenia



Zastosowanie

Klimatyzacja, wentylacja, chłodnictwo, ogrzewnictwo

Ogólne

Wydajność wentylatorów podana jest dla powietrza o gęstości 1,2 kg/m³, temperatury otoczenia 20°C oraz dla ciśnienia równego 0 Pa.

Poziom hałasu pracy wentylatora podawany jest dla odległości 1 metra od płaszczyzny wylotu powietrza pod kątem 45°.

Wentylator wyposażony w łożysko kulkowe, żywotność łożysk si od 30 000 do 50 000 godzin pracy, zależnie od warunków pracy danej aplikacji.