

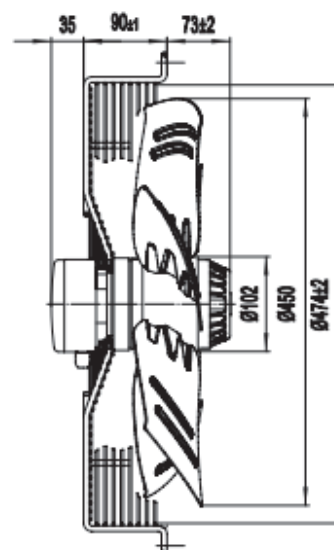
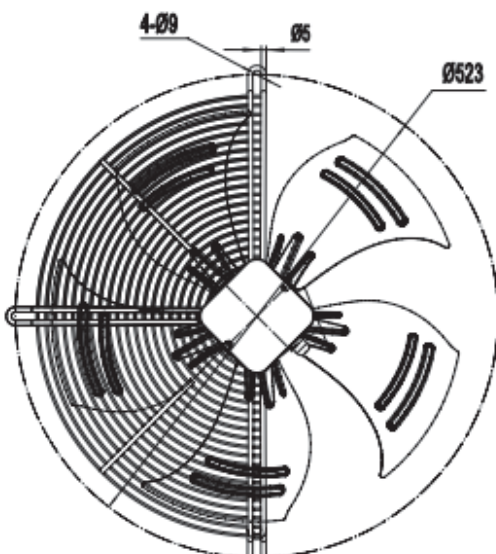
Wentylator osiowy z koszem ochronnym serii YWF Typ A4T-450S-5DIIIA00



Dane techniczne

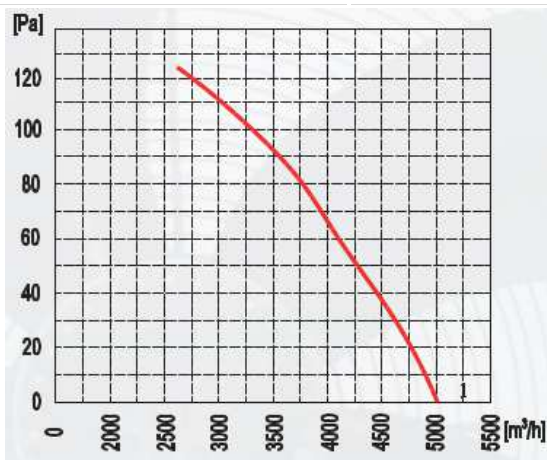
Średnica	450 mm	
Zasilanie	400 VAC 50Hz	
Moc	250 W	
Prąd	0,55 A	
Kondensator	-	
Prędkość	1380 obr/min	
Hałas	62 dB(A)	
Wydajność	5050 m ³ /h	
Stopień ochrony	IP54	
Ilość łopatek	5	
Kierunek przepływu	„V” ssący	
Zakres temp.	-40...+70°C	
Masa	7,5 kg	
Materiał	metal	
Wyposażenie	puszka	
Pozycja montażu	dowolna	

Wymiary

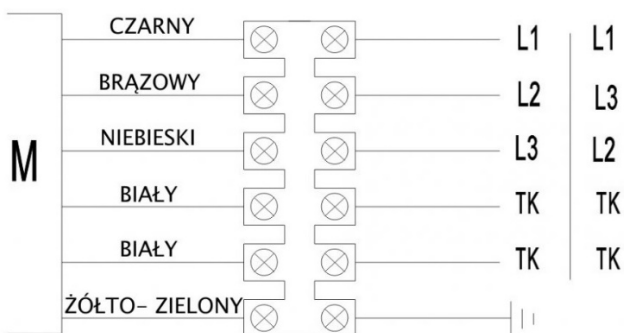


← kierunek przepływu

Charakterystyka



Schemat podłączenia



Zastosowanie

Klimatyzacja, wentylacja, chłodnictwo, ogrzewnictwo

Ogólne

Wydajność wentylatorów podana jest dla powietrza o gęstości 1,2 kg/m³, temperatury otoczenia 20°C oraz dla ciśnienia równego 0 Pa.

Poziom hałas pracy wentylatora podawany jest dla odległości 1 metra od płaszczyzny wylotu powietrza pod kątem 45°.

Wentylator wyposażony w łożysko kulkowe, żywotność łożysk się od 30 000 do 50 000 godzin pracy, zależnie od warunków pracy danej aplikacji.