

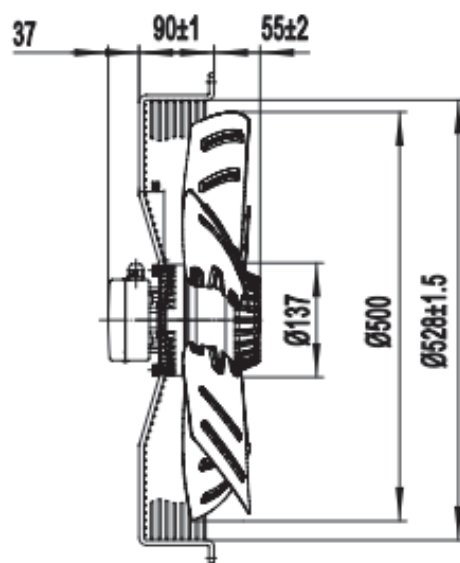
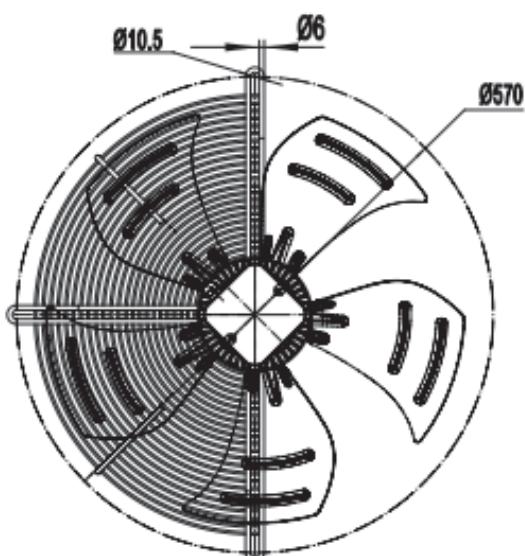
Wentylator osiowy z koszem ochronnym serii YWF Typ A4S-500B-5DIIIA00



Dane techniczne

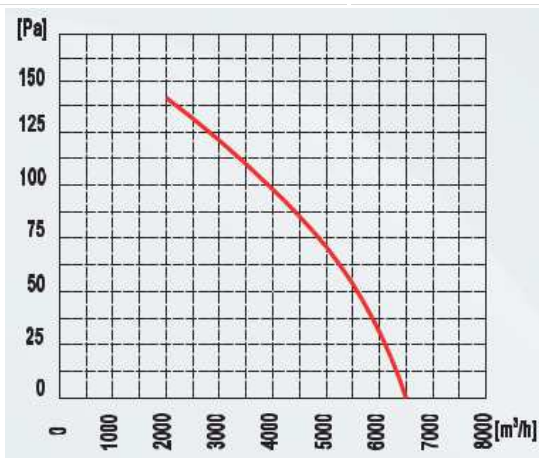
Średnica	500 mm	
Zasilanie	230 VAC 50Hz	
Moc	420 W	
Prąd	2,0 A	
Kondensator	10 μ F / 500 V	
Prędkość	1320 obr/min	
Hałas	69 dB(A)	
Wydajność	6500 m ³ /h	
Stopień ochrony	IP54	
Ilość łopatek	5	
Kierunek przepływu	„A” tłoczący	
Zakres temp.	-40...+70°C	
Masa	9,0 kg	
Materiał	metal	
Wyposażenie	puszka	
Pozycja montażu	dowolna	

Wymiary



kierunek przepływu ⇒

Charakterystyka



Schemat podłączenia



Zastosowanie

Klimatyzacja, wentylacja, chłodnictwo, ogrzewnictwo

Ogólne

Wydajność wentylatorów podana jest dla powietrza o gęstości 1,2 kg/m³, temperatury otoczenia 20°C oraz dla ciśnienia równego 0 Pa.

Poziom hałas pracy wentylatora podawany jest dla odległości 1 metra od płaszczyzny wylotu powietrza pod kątem 45°.

Wentylator wyposażony w łożysko kulkowe, żywotność łożysk się od 30 000 do 50 000 godzin pracy, zależnie od warunków pracy danej aplikacji.