

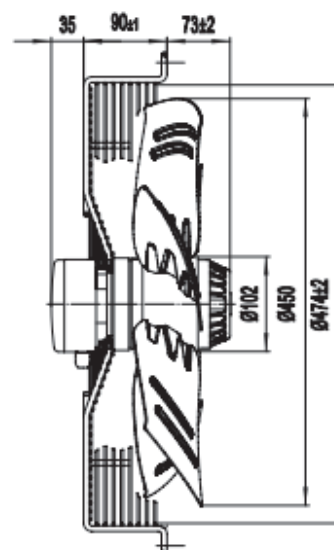
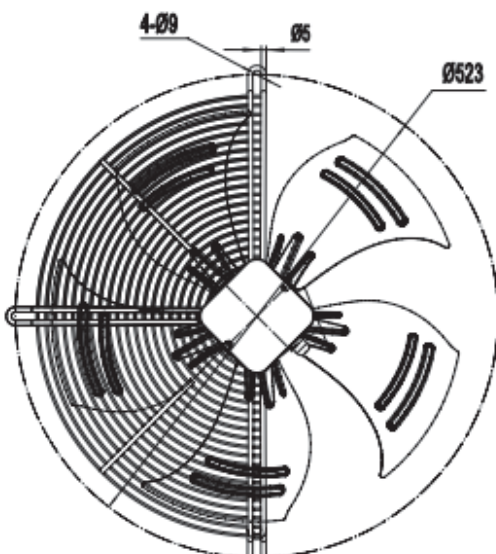
## Wentylator osiowy z koszem ochronnym serii YWF Typ A4S-450B-5DIIIA00



### Dane techniczne

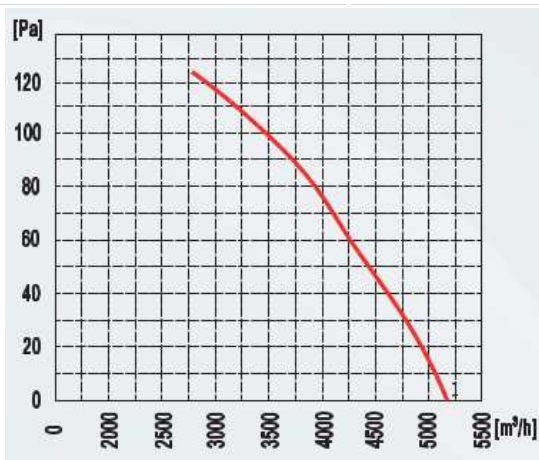
Średnica	450 mm	
Zasilanie	230 VAC 50Hz	
Moc	250 W	
Prąd	1,1 A	
Kondensator	7 μF / 500 V	
Prędkość	1350 obr/min	
Hałas	62 dB(A)	
Wydajność	5200 m³/h	
Stopień ochrony	IP54	
Ilość łopatek	5	
Kierunek przepływu	„A” tłoczący	
Zakres temp.	-40...+70°C	
Masa	7,5 kg	
Materiał	metal	
Wyposażenie	puszka	
Pozycja montażu	dowolna	

### Wymiary



kierunek przepływu ⇒

## Charakterystyka



## Schemat podłączenia



## Zastosowanie

Klimatyzacja, wentylacja, chłodnictwo, ogrzewnictwo

## Ogólne

Wydajność wentylatorów podana jest dla powietrza o gęstości 1,2 kg/m<sup>3</sup>, temperatury otoczenia 20°C oraz dla ciśnienia równego 0 Pa.

Poziom hałas pracy wentylatora podawany jest dla odległości 1 metra od płaszczyzny wylotu powietrza pod kątem 45°.

Wentylator wyposażony w łożysko kulkowe, żywotność łożysk si od 30 000 do 50 000 godzin pracy, zależnie od warunków pracy danej aplikacji.