

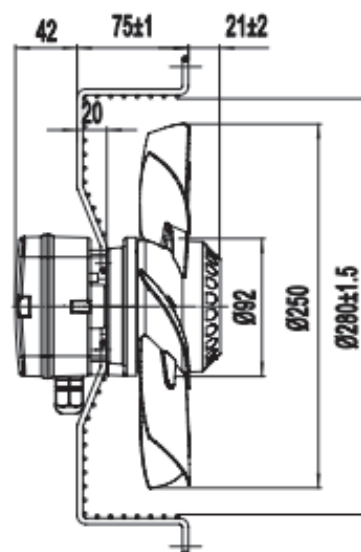
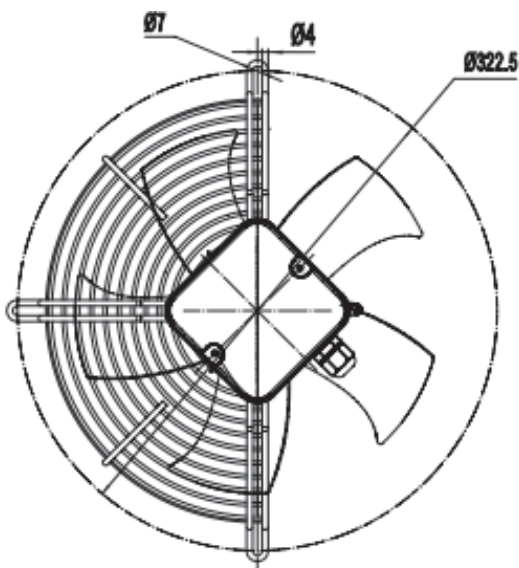
Wentylator osiowy z koszem ochronnym serii YWF Typ A4S-250B-5DIIIA00



Dane techniczne

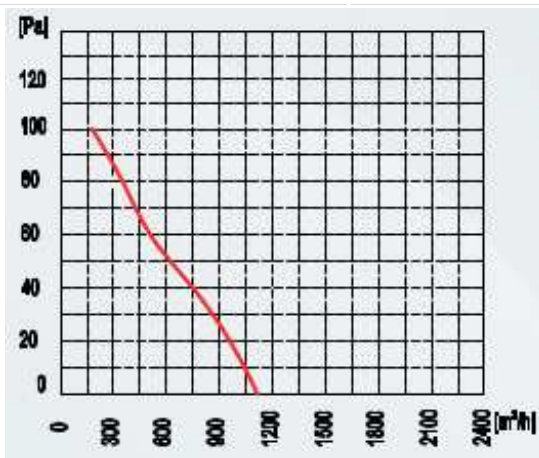
Średnica	250 mm	
Zasilanie	230 VAC 50Hz	
Moc	55 W	
Prąd	0,25 A	
Kondensator	2 μF / 500 V	
Prędkość	1400 obr/min	
Hałas	53 dB(A)	
Wydajność	1100 m³/h	
Stopień ochrony	IP44	
Ilość łopatek	5	
Kierunek przepływu	„A” tłoczący	
Zakres temp.	-40...+70°C	
Masa	3 kg	
Materiał	metal	
Wyposażenie	puszka	
Pozycja montażu	dowolna	

Wymiary



kierunek przepływu „A” ⇒

Charakterystyka



Schemat podłączenia



Zastosowanie

Klimatyzacja, wentylacja, chłodnictwo, ogrzewnictwo

Ogólne

Wydajność wentylatorów podana jest dla powietrza o gęstości 1,2 kg/m³, temperatury otoczenia 20°C oraz dla ciśnienia równego 0 Pa.

Poziom hałasu pracy wentylatora podawany jest dla odległości 1 metra od płaszczyzny wylotu powietrza pod kątem 45°.

Wentylator wyposażony w łożysko kulkowe, żywotność łożysk si od 30 000 do 50 000 godzin pracy, zależnie od warunków pracy danej aplikacji.