

Kompaktventilatoren - Wechselspannung

AC compact fans

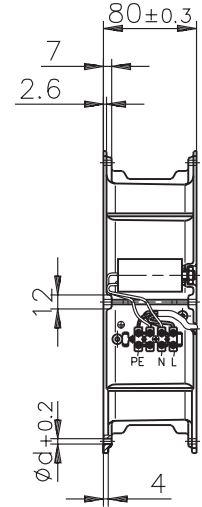
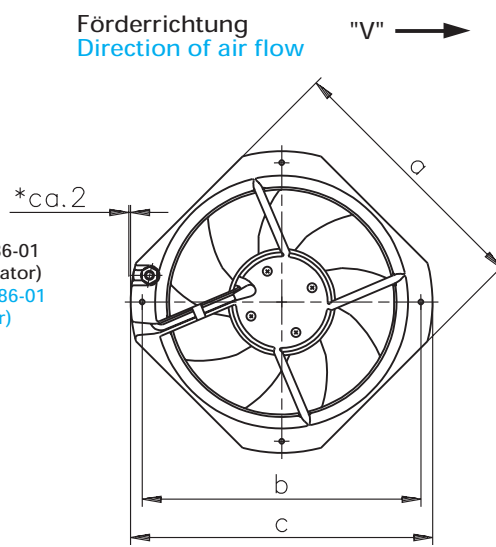


W2E 200/250

Förderrichtung "V" →
Direction of air flow

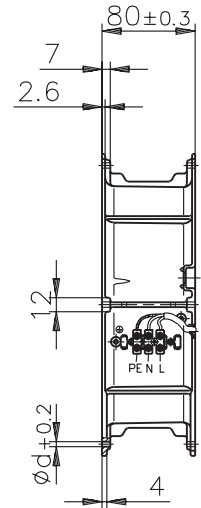
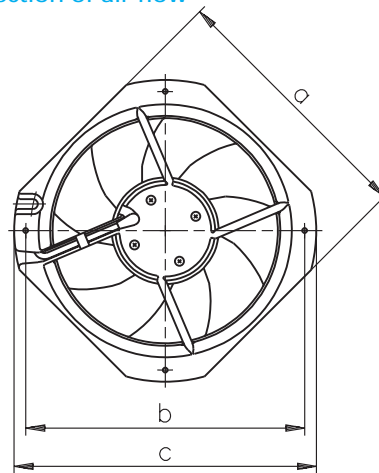
* nur bei W2E200-HH86-01
(Überstand Kondensator)
only for W2E200-HH86-01
(protruding capacitor)

Typ/type	Motor/motor	a	b	c	d
200	M** 068-BF	225	240	260	4,5
250	M2E 068-CF	280	295	320	5,4



W4S 200

Förderrichtung "V" →
Direction of air flow



Material
Material

Gehäuse: Aluminium Druckguss
Rotor: mit Metallflügeln, schwarz einbrennlackiert

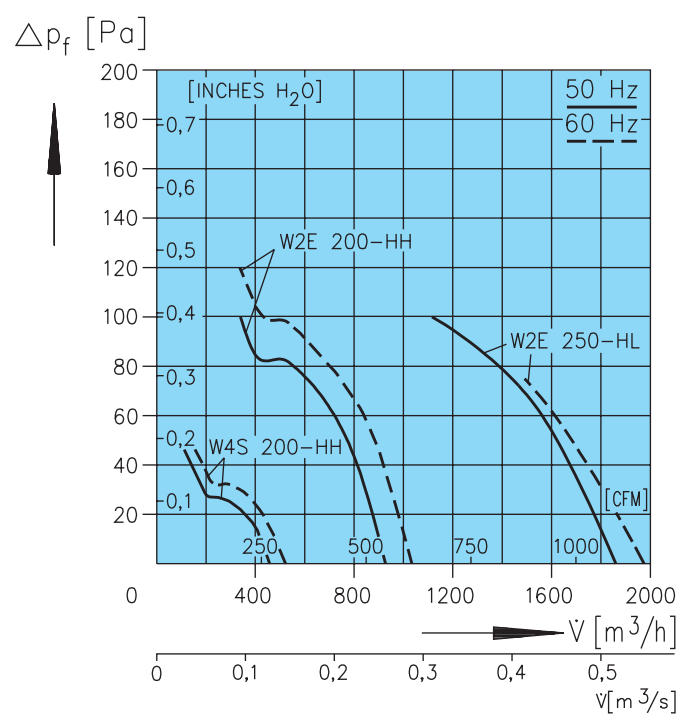
Housing: die-cast aluminium
Rotor: with metal blades, stove-enameled in black

Änderungen vorbehalten
subject to alterations

Typ Type	Spannung voltage V	Frequenz frequency Hz	Luftfördermenge air volume m ³ /h	Drehzahl speed min ⁻¹	Leistungsaufnahme power input W	Stromaufnahme current draw A	Kondensator capacitor µF / VDB	Geräuschpegel noise level dBA	Zul. Umgeb. temp. perm. amb. temp. °C	Gewicht ca. approx. weight kg
W2E 200-HH 38 -01	230	50 60	925 1030	2550 2800	64 80	0,29 0,35	1,5 / 400	59 61	60 65	2,0
W2E 200-HH 86 -01	115	50 60	925 1030	2550 2800	64 80	0,58 0,70	5 / 220	59 61	60 65	2,0
W2E 250-HL 06 -01 ⁽¹⁾	230	50 60	1860 1975	2550 2700	135 185	0,59 0,82	4 / 400	68 70	60 40	1,8
W4S 200-HH 04 -01	230	50 60	455 520	1370 1570	30 28	0,22 0,19	---	43 46	70 75	2,0

⁽¹⁾ Stärkere Auslegung mit größerer Paketlänge auf Anfrage lieferbar / Stronger versions with larger stack length available on request

Drehrichtung Direction of rotation	linksdrehend auf Rotorseite gesehen	counter-clockwise, seen from rotor side
Elektrischer Anschluss Connection leads	W2E: mit Kondensator auf Klemmleiste komplett verdrahtet W4S: Spaltpol mit Klemmleiste	W2E: completely wired with capacitor on terminal strip W4S: shaded-pole with terminal strip
Ausführung Design	Gehäuse: Aluminium Druckguss Rotor: mit Metallflügeln, schwarz einbrennlackiert	Housing: die-cast aluminium Rotor: with metal blades, stove-enamelled in black
Lagerung Bearings	wartungsfreie Kugellager	maintenance-free ball bearings
Förderrichtung Direction of air flow	"V", über Streben blasend	"V", blowing over struts
Motorschutz Motor protection	eingebauter Temperaturwächter	integrated thermal monitor
Zulassungen Approvals	UL, VDE, CSA, CE	UL, VDE, CSA, CE



**Einsatzbereich/
Operative range**

- W2E 200:
50 Hz 0 - 100 Pa, 60 Hz 0 - 120 Pa
- W2E 250:
50 Hz 0 - 100 Pa, 60 Hz 0 - 75 Pa
- W4S 200:
50/60 Hz 0 - 50 Pa

